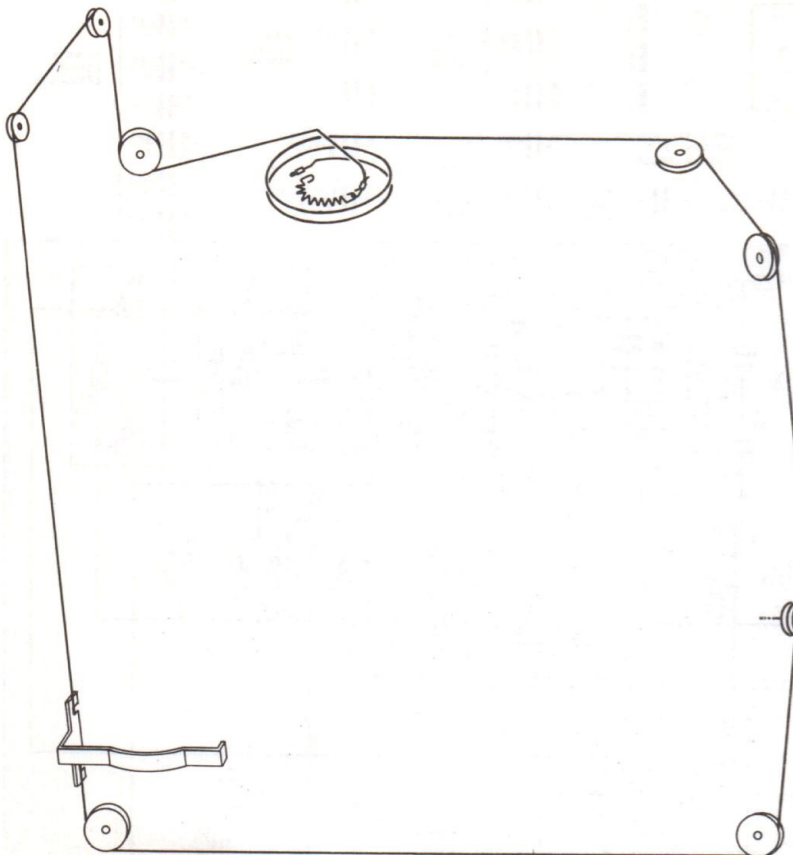


11085

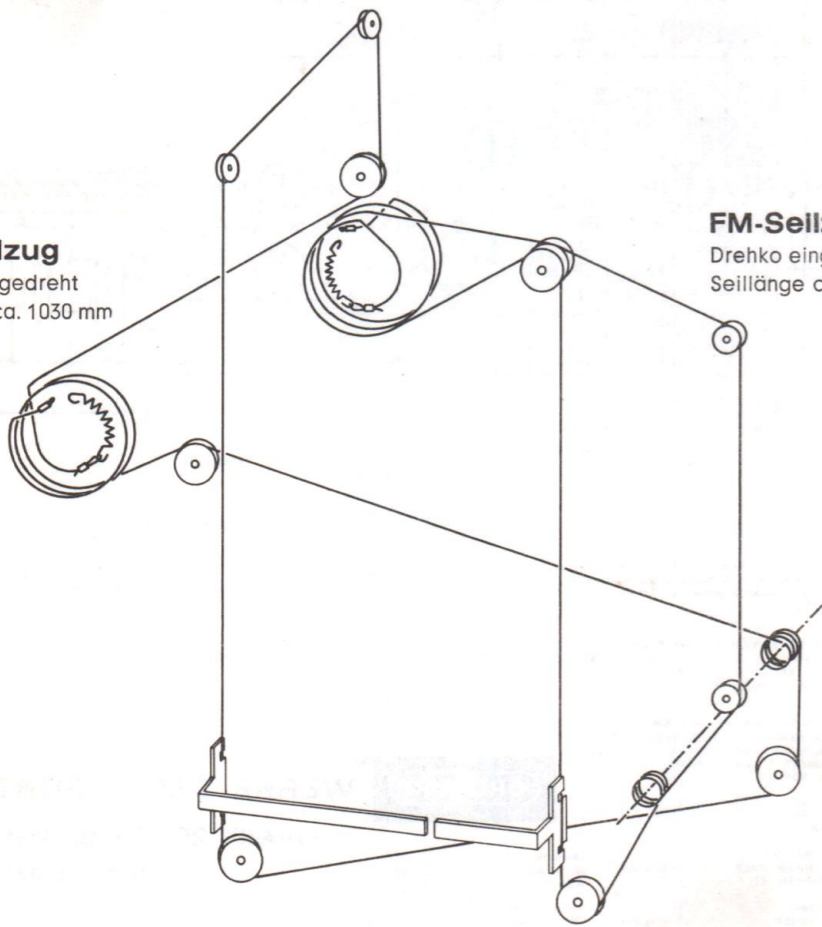
7215-525 C. 1.	7215-526 C. 1.	7215-527 C. 1.	F. I: 7218-126 C. 3. 1. 2.	F. II: 7218-127 C. 1. 2.	F. III: 7220-158 C. 1.	F. IV: 7220-160 C. 1.	F. V: 7215-424 C. 1, 2, 3.	F. VI: 7215-425 C. 1. 2, 3, 4.	F. VII: 7215-426 C. 1. 3. 2. 4.	F. VIII: 7215-427 C. 3. 1. 2. 4.	F. IX: 7209-209 C. 1. 2. 3. 4. 5. 6.
C: 400, 200, 231, 201, 202, 221, 203, 204, 220, 205, 206, 232, 207, 208, 209, 210, 211, 212, 213, 214, 215, 216, 217, 218, 219, 220, 221, 222, 223, 224, 225, 226, 227, 228, 229, 230, 231, 232, 233, 234, 235, 236, 237, 238, 239, 240, 241, 242, 243, 244, 245, 246, 247, 248, 249, 250, 251, 252, 253, 254, 255, 256, 257, 258, 259, 260, 261, 262, 263, 264, 265, 266, 267, 268, 269, 270, 271, 272, 273, 274, 275, 276, 277, 278, 279, 280, 281, 282, 283, 284, 285, 286, 287, 288, 289, 290, 291, 292, 293, 294, 295, 296, 297, 298, 299, 300, 301, 302, 303, 304, 305, 306, 307, 308, 309, 310, 311, 312, 313, 314, 315, 316, 317, 318, 319, 320, 321, 322, 323, 324, 325, 326, 327, 328, 329, 330, 331, 332, 333, 334, 335, 336, 337, 338, 339, 340, 341, 342, 343, 344, 345, 346, 347, 348, 349, 350, 351, 352, 353, 354, 355, 356, 357, 358, 359, 360, 361, 362, 363, 364, 365, 366, 367, 368, 369, 370, 371, 372, 373, 374, 375, 376, 377, 378, 379, 380, 381, 382, 383, 384, 385, 386, 387, 388, 389, 390, 391, 392, 393, 394, 395, 396, 397, 398, 399, 400, 401, 402, 403, 404, 405, 406, 407, 408, 409, 410, 411, 412, 413, 414, 415, 416, 417, 418, 419, 420, 421, 422, 423, 424, 425, 426, 427, 428, 429, 430, 431, 432, 433, 434, 435, 436, 437, 438, 439, 440, 441, 442, 443, 444, 445, 446, 447, 448, 449, 450, 451, 452, 453, 454, 455, 456, 457, 458, 459, 460, 461, 462, 463, 464, 465, 466, 467, 468, 469, 470, 471, 472, 473, 474, 475, 476, 477, 478, 479, 480, 481, 482, 483, 484, 485, 486, 487, 488, 489, 490, 491, 492, 493, 494, 495, 496, 497, 498, 499, 500, 501, 502, 503, 504, 505, 506, 507, 508, 509, 510, 511, 512, 513, 514, 515, 516, 517, 518, 519, 520, 521, 522, 523, 524, 525, 526, 527, 528, 529, 530, 531, 532, 533, 534, 535, 536, 537, 538, 539, 540, 541, 542, 543, 544, 545, 546, 547, 548, 549, 550, 551, 552, 553, 554, 555, 556, 557, 558, 559, 560, 561, 562, 563, 564, 565, 566, 567, 568, 569, 570, 571, 572, 573, 574, 575, 576, 577, 578, 579, 580, 581, 582, 583, 584, 585, 586, 587, 588, 589, 590, 591, 592, 593, 594, 595, 596, 597, 598, 599, 600, 601, 602, 603, 604, 605, 606, 607, 608, 609, 610, 611, 612, 613, 614, 615, 616, 617, 618, 619, 620, 621, 622, 623, 624, 625, 626, 627, 628, 629, 630, 631, 632, 633, 634, 635, 636, 637, 638, 639, 640, 641, 642, 643, 644, 645, 646, 647, 648, 649, 650, 651, 652, 653, 654, 655, 656, 657, 658, 659, 660, 661, 662, 663, 664, 665, 666, 667, 668, 669, 670, 671, 672, 673, 674, 675, 676, 677, 678, 679, 680, 681, 682, 683, 684, 685, 686, 687, 688, 689, 690, 691, 692, 693, 694, 695, 696, 697, 698, 699, 700, 701, 702, 703, 704, 705, 706, 707, 708, 709, 710, 711, 712, 713, 714, 715, 716, 717, 718, 719, 720, 721, 722, 723, 724, 725, 726, 727, 728, 729, 730, 731, 732, 733, 734, 735, 736, 737, 738, 739, 740, 741, 742, 743, 744, 745, 746, 747, 748, 749, 750, 751, 752, 753, 754, 755, 756, 757, 758, 759, 760, 761, 762, 763, 764, 765, 766, 767, 768, 769, 770, 771, 772, 773, 774, 775, 776, 777, 778, 779, 780, 781, 782, 783, 784, 785, 786, 787, 788, 789, 790, 791, 792, 793, 794, 795, 796, 797, 798, 799, 800, 801, 802, 803, 804, 805, 806, 807, 808, 809, 810, 811, 812, 813, 814, 815, 816, 817, 818, 819, 820, 821, 822, 823, 824, 825, 826, 827, 828, 829, 830, 831, 832, 833, 834, 835, 836, 837, 838, 839, 840, 841, 842, 843, 844, 845, 846, 847, 848, 849, 850, 851, 852, 853, 854, 855, 856, 857, 858, 859, 860, 861, 862, 863, 864, 865, 866, 867, 868, 869, 870, 871, 872, 873, 874, 875, 876, 877, 878, 879, 880, 881, 882, 883, 884, 885, 886, 887, 888, 889, 890, 891, 892, 893, 894, 895, 896, 897, 898, 899, 900, 901, 902, 903, 904, 905, 906, 907, 908, 909, 910, 911, 912, 913, 914, 915, 916, 917, 918, 919, 920, 921, 922, 923, 924, 925, 926, 927, 928, 929, 930, 931, 932, 933, 934, 935, 936, 937, 938, 939, 940, 941, 942, 943, 944, 945, 946, 947, 948, 949, 950, 951, 952, 953, 954, 955, 956, 957, 958, 959, 960, 961, 962, 963, 964, 965, 966, 967, 968, 969, 970, 971, 972, 973, 974, 975, 976, 977, 978, 979, 980, 981, 982, 983, 984, 985, 986, 987, 988, 989, 990, 991, 992, 993, 994, 995, 996, 997, 998, 999, 1000.											

**GRUNDIG** WERKE GMBH FURTH (BAY.)  
 Satellit 208 (Transistor 6000)  
 (14-1475-1141/62)

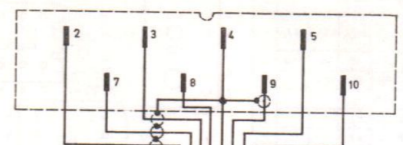
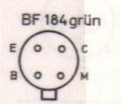


**KW-Tuner-Seilzug**  
Drehko eingedreht  
Seillänge ca. 1110 mm

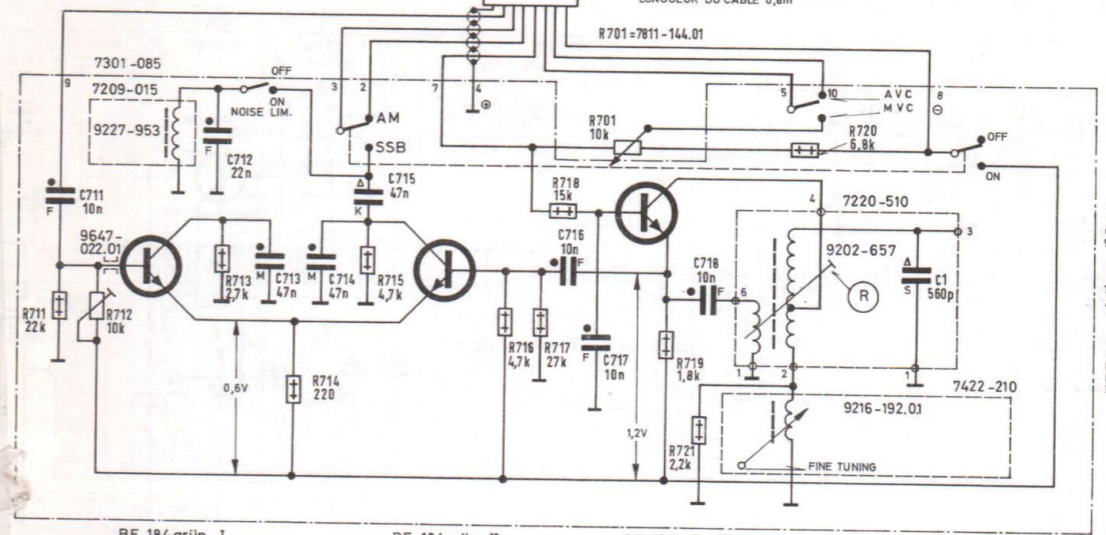
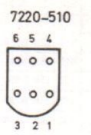
**AM-Seilzug**  
Drehko eingedreht  
Seillänge ca. 1030 mm



**FM-Seilzug**  
Drehko eingedreht  
Seillänge ca. 875 mm



Stäcker von der Stiftseite gesehen  
PLUG VIEWED FROM CONTACT SIDE  
PRISE VUES CÔTÉ CONTACTS



Am Emittor BF 184 III  
sollen bei Mittelstellung  
der Feinabstimmung  
90-110mV stehen.  
A VOLTAGE OF 90-110mV  
SHOULD BE AVAILABLE AT  
THE EMITTER BF 184 III  
AT CENTER POSITION OF  
THE FINE TUNING.  
UNE TENSION DE 90-110mV  
DOIT ÊTRE PRÉSENT À  
L'ÉMETTEUR BF 184 III  
PENDANT LA POSITION MOYENNE  
DE L'ACCORD PRÉCIS.

Änderungen vorbehalten ALTERATIONS RESERVED MODIFICATIONS RESERVEES

<p>25V KS 100V MKT 100V FKS 16V Keramik CERAMIC CERAMIQUE 1/6W</p>	<p>Spannungen mit R V gegen Minus gemessen. VOLTAGES MEASURD WITH VTVM AGAINST MINUS. TENSIONS MESURÉES AVEC VOLTMÈTRE À LAMPES VERS NÉGATIF.</p>	<p>Mit R 712 über R 713 6,8 V Spannungsabfall einstellen. ADJUST 6,8 V VOLTAGE DROP WITH R 712 VIA R 713. AJUSTER LA CHUTE DE TENSION DE 6,8 V AVEC R 712 PAR L'INTERMÉDIAIRE DE R 713.</p>	<p>Zwischen Punkt 4 und 8 <math>U_B = 8V</math> Zwischen Punkt 7 und 8 <math>U_{stab} = 2V</math> BETWEEN POINT 4 and 8 <math>U_B = 8V</math> BETWEEN POINT 7 and 8 <math>U_{stab} = 2V</math> ENTRE POINT 4 et 8 <math>U_B = 8V</math> ENTRE POINT 7 et 8 <math>U_{stab} = 2V</math></p>
--	---	---	---

**SSB-Zusatz (Satellit 208)**  
(19-1496-1101/62)

C:	711,	712,	713,	714,	715,	716,	717,	718,	1
R:	711, 712,	713,	714,	715,	716, 717, 718, 701,	719,	721,	720,	